

Használati útmutató

A Hungary Mérleg Kft. által forgalmazott LS3 típusú címkenyomtatós digitális mérleghez.



Használati útmutató

A Hungary Mérleg Kft. által forgalmazott LS3 típusú címkenyomtató digitális mérleghez.

Kérjük, a mérleg üzembe helyezése előtt figyelmesen olvassa végig a használati útmutatót.

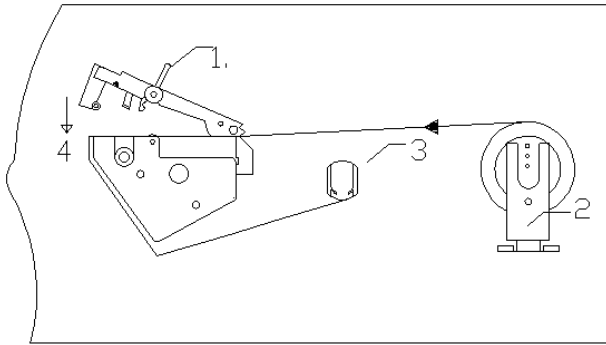
Figyelmeztetés:

- A mérleget stabil, síkfelületen kell elhelyezni. A vízszintes helyzetet a mérleg alján található négy csavaros lábbal kell beállítani.
- A mérleg üzembe helyezése előtt a beépített akkumulátort töltsse fel.
- A mérleg tálcáját bekapcsolás előtt kell a mérőkeretre feltenni. Ezután üres tálcával kell bekapcsolni a készüléket. A mérni kívánt tárgyakat a tálca közepére helyezze, nagyobb tárgy esetén törekedni kell arra, hogy a tálca közepén legyen a tárgy súlypontja!
- Kérjük, tartsa mérleget száraz helyen, ne tegye ki közvetlen napsütésnek, túl magas vagy alacsony hőmérsékletnek, ne tartsa magas páratartalmú, poros vagy rázkódó helyen!
- Ne tároljon a mérlegen nehéz tárgyat, mert az tönkretelheti a mérőcellát!
- Stabil feszültségű hálózaton működtesse a mérleget, mivel magasabb vagy alacsonyabb feszültség tönkretelheti a készüléket!
- Húzza ki a mérleg csatlakozóját az elektromos hálózathoz, ha hosszabb ideig nem használja a készüléket!
- A mérleget enyhén nedves törlőkendővel tisztítsa!

Tartsa a mérleget tisztán és szárazon!

1. Címke tekercs elhelyezése:

- Nyissa le a mérleg oldalát, majd nyomja meg a képen az 1-es számmal jelölt gombot, a nyomtató automatikusan ki fog nyílni.
- Vegye ki a címke tartóját és helyezze be a tekercsset. Fűzze be a nyíl irányában, a 3-as pontnál rögzítse.
- Végezetül a 4-es pontnál csukja le a nyomtatót.



2. Dátum beállítása:

Kapcsolja be a mérleget. A kijelzőn a (0.000 0.000 0.00 0.00) jelenik meg. Nyomja meg a FUNCTION gombot, majd az 1-es nyomógombot.

A kijelzőn a következő fog megjelenni: SE7, FUN-1, t.1, 0

Példa: 2016-01-12, kedd, 08:58

A példa dátum beírásához a rendre nyomja meg a következő gombokat:

16(ZERO), 2(ZERO), 0112(ZERO), 0858(ZERO)

3. Bolt nevének megváltoztatása:

Kapcsolja be a mérleget. A kijelzőn a (0.000 0.000 0.00 0.00) jelenik meg. Nyomja meg a FUNCTION gombot, majd a 2-es nyomógombot.

A kijelzőn a következő fog megjelenni: SE7, FUN-2, S-01, 0

Példa: „Welcome”

A példa beírásához a rendre nyomja meg a következő gombokat:

87(ZERO), 69(ZERO), 76(ZERO), 67(ZERO), 79(ZERO), 77(ZERO), 69(ZERO)

4. A termék nevének beállítása:

Kapcsolja be a mérleget. A kijelzőn a (0.000 0.000 0.00 0.00) jelenik meg.

Nyomja meg a FUNCTION gombot, majd a 3-as nyomógombot.

A kijelzőn a következő fog megjelenni: SE7, FUN-3, S1-01, 0

Példa:

- Terméknév: APPLE: A=065, P=080, P=080, L=076, E-069
- Termékkód: 10001 (5 számjegyű kód)
- Egységár: 5.00 (USD/kg)
- Az ár változtatható: 0/1 (0=az ár változtatható, 1 az ár fix)
- Eladási mód: 0/1 (0=súly, 1=darab)
- Tára: 0.100 (kg)
- Érvényesség: 3 (3 nap)
- Kedvezmény elérhetősége: 0/1 (0=nincs kedvezmény, 1= kedvezményes)
- Százalékos kedvezmény: 80 (80% kedvezmény)
- Termékleírás: 1 (azonos csoportba tartozó termékek)

A terméknév beírása után nyomja meg a ZERO gombot mindaddig, amíg a kijelzőn megjelenik a „2-17” felirat. Ezután nyomja meg a (a példa alapján) rendre az alábbi gombokat: 10001(ZERO), 500(ZERO), 0/1(ZERO), 0/1(ZERO), 100(ZERO), 3(ZERO), 0/1(ZERO), 80(ZERO), 1(ZERO).

A kijelzőn megjelenik a „SAVE” felirat, ami lehetővé teszi a beállítások mentését. A termék a memóriába (M gombok) lesz elmentve M1-M50. Abban az esetben, ha magasabb számú memóriába szeretné menteni (pl. M88), nyomja meg a 88(ZERO) gombokat.

Folytassa a következő termék beállítását az előzőekben leírtak szerint. A FUNCTION gomb megnyomásával ki tud lépni a menüből.

A terméket a következő módon lehet előhívni: M1-M50, nyomja meg a megfelelő gombot. M50-től magasabb memóriában elmentett termék előhívása (pl. M88), nyomja meg a 0.88 + PLU gombot.

A memóriában tárol termék árának megváltoztatása:

Írja be a az egységárat, majd nyomja meg a SAVE gombot. M1-M50 esetén a megfelelő gombot, magasabb számú memóriában tárolt termék esetén (pl. M88) nyomja meg a 0.88 + SAVE gombot.

5. Termékleírás beállítása:

Kapcsolja be a mérleget. A kijelzőn a (0.000 0.000 0.00 0.00) jelenik meg. Nyomja meg a FUNCTION gombot, majd a 5-ös nyomógombot.

A kijelzőn a következő fog megjelenni: SE7, FUN-5, 00-01, 0

Nyomja meg az 1-es + ZERO gombot a termékleírás begépeléséhez. (használja a karaktertáblázatot). Maximum 30 karaktert tartalmazhat a leírás.

6. Címke beállítása:

Kapcsolja be a mérleget. A kijelzőn a (0.000 0.000 0.00 0.00) jelenik meg. Nyomja meg a FUNCTION gombot, majd a 6-os nyomógombot.

A kijelzőn a következő fog megjelenni: SE7, FUN-6, 0-000, 0

A mérleg 3 címkeformátumot tud tárolni: (1=56x35mm, 2=40x30, 3=60x40mm).

Példa: Az 1-es címkeformátum beállításához: Nyomja meg az 1-es gombot + ZERO, nyomja meg 56-ot + ZERO az 56mm beállításához, majd nyomja meg a 35-öt + ZERO a 35mm beállításához.

7. Adatok törlése:

Kapcsolja be a mérleget. A kijelzőn a (0.000 0.000 0.00 0.00) jelenik meg. Nyomja meg a FUNCTION gombot, majd a 7-es nyomógombot.

A kijelzőn a következő fog megjelenni: SE7, FUN-7, 0-000, 0

- 1002 + ZERO a bolt nevének törlése
- 1003 + ZERO termék törlése
- 1004 + ZERO a telefonszám törlése
- 8001 + ZERO A címke 1 alapbeállítások visszaállítása
- 8002 + ZERO A címke 2 alapbeállítások visszaállítása
- 8003 + ZERO A címke 3 alapbeállítások visszaállítása

Karaktertábla:

ACSII CODE		chara	ACSII CODE		chara	ACSII CODE		chara	ACSII CODE		chara
Deci	unico	cter	Deci	unico	cter	Deci	unico	cter	Deci	unico	cter
mal	de		mal	de		mal	de		mal	de	
032	20		056	38	8	080	50	P	104	68	h
033	21	!	057	39	9	081	51	Q	105	69	i
034	22	"	058	3A	:	082	52	R	106	6A	j
035	23	#	059	3B	;	083	53	S	107	6B	k
036	24	\$	060	3C	<	084	54	T	108	6C	l
037	25	%	061	3D	=	085	55	U	109+	6D	m
038	26	&	062	3E	>	086	56	V	110	6E	n
039	27	'	063	3F	?	087	57	W	111	6F	o
040	28	(064	40	@	088	58	X	112	70	p
041	29)	065	41	A	089	59	Y	113	71	q
042	2A	*	066	42	B	090	5A	Z	114	72	r
043	2B	+	067	43	C	091	5B	[115	73	s
044	2C	,	068	44	D	092	5C	\	116	74	t
045	2D	-	069	45	E	093	5D]	117	75	u
046	2E	.	070	46	F	094	5E	^	118	76	v
047	2F	/	071	47	G	095	5F	_	119	77	w
048	30	0	072	48	H	096	60	`	120	78	x
049	31	1	073	49	I	097	61	a	121	79	y
050	32	2	074	4A	J	098	62	b	122	7A	z
051	33	3	075	4B	K	099	63	c	123	7B	{
052	34	4	076	4C	L	100	64	d	124	7C	
053	35	5	077	4D	M	101	65	e	125	7D	}
054	36	6	078	4E	N	102	66	f	126	7E	~
055	37	7	079	4F	O	103	67	g	127	7F	